

Desiccant Air Dryer

Heat of Compression air dryer | 2단 압축열 이용 순환 재생식

구조 및 특징

1. 공기압축기의 2단 압축열을 재생열원으로 추가 Boosting 후 사용
2. 운영자의 관리효율 증대와 조작의 편의성을 위한 스마트 터치스크린 운전모드
3. Close Loop Type 운전사이클
 - 압축공기의 제습 및 재생은 조건에 따라 폐쇄 회로속에 교반 사이클로 운전
 - 재생 건조공기의 소모가 전혀 필요없으며 흡착탑 절환시에도 소음이 발생되지 않아 매우 조용한 환경 조성
4. 노점제어운전(Dew Point Control)에 의한 추가적인 운전비 절감
5. 재생온도가 낮은 저온흡착제 충전 (Alumina & M.S 충전 사용 가능 설계)
6. 타워 전환시 노점 저하 방지 기능 탑재

Smart PLC & Touch Screen

구조 및 특징



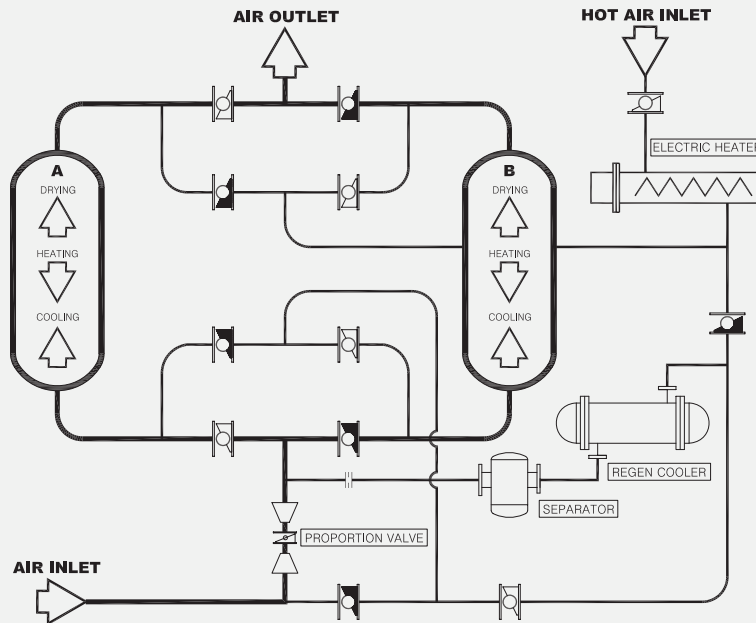
1. 가격대비 우수한 효율
2. 제어반의 배선 절감 및 소형화
3. 편리한 설치, 운용, 보수
4. 다양한 인터페이스 지원
5. 운전상태, 설정, 히스토리 트렌드, 알람 이력을 터치스크린에서 관리



표준 설계조건

- 입구공기압력 : 7.0 bar.g (STD.)
- 입구공기온도 : 40°C (STD.)
- 히팅시 입구온도 : 90~140°C
- 운전사이클 : 8Hrs/cycle
- 출구보증노점 : -40°C (STD.) -80°C (OPN)
- Power Source: 380V - 3P - 60Hz (STD.)

AHCN - Series Flow Schematic



AHCN-2000 ~ 15000

AHCN - Series Technical Specification

| Model | Flow rate (Nm ³ /hr) | Connections | Dimensions | | | Desiccant Weight (kg/2towers) | Weight (kg) |
|------------|---------------------------------|------------------|------------|-------|-------|-------------------------------|-------------|
| | | | L | W | H | | |
| AHCN-2000 | 2,000 | 80A KS10K SO.FF | 2,500 | 1,800 | 2,500 | 970 | 2,600 |
| AHCN-3000 | 3,000 | 100A KS10K SO.FF | 2,800 | 2,000 | 2,800 | 1,450 | 3,200 |
| AHCN-3500 | 3,500 | 100A KS10K SO.FF | 3,000 | 2,150 | 2,800 | 1,690 | 3,600 |
| AHCN-4000 | 4,000 | 125A KS10K SO.FF | 3,300 | 2,400 | 2,900 | 1,930 | 4,300 |
| AHCN-4500 | 4,500 | 125A KS10K SO.FF | 3,450 | 2,580 | 2,900 | 2,170 | 4,900 |
| AHCN-5000 | 5,000 | 125A KS10K SO.FF | 3,600 | 2,650 | 2,900 | 2,410 | 5,300 |
| AHCN-5500 | 5,500 | 150A KS10K SO.FF | 3,900 | 3,800 | 3,000 | 2,650 | 5,800 |
| AHCN-6000 | 6,000 | 150A KS10K SO.FF | 4,100 | 3,000 | 3,000 | 2,890 | 6,400 |
| AHCN-6500 | 6,500 | 150A KS10K SO.FF | 4,200 | 3,000 | 3,100 | 3,140 | 7,000 |
| AHCN-7000 | 7,000 | 150A KS10K SO.FF | 4,200 | 3,000 | 3,100 | 3,380 | 7,900 |
| AHCN-7500 | 7,500 | 200A KS10K SO.FF | 4,500 | 3,300 | 3,100 | 3,620 | 8,400 |
| AHCN-8000 | 8,000 | 200A KS10K SO.FF | 4,700 | 3,400 | 3,150 | 3,860 | 8,900 |
| AHCN-8500 | 8,500 | 200A KS10K SO.FF | 4,800 | 3,400 | 3,200 | 4,100 | 9,500 |
| AHCN-9000 | 9,000 | 200A KS10K SO.FF | 4,900 | 3,500 | 3,300 | 4,350 | 10,500 |
| AHCN-9500 | 9,500 | 200A KS10K SO.FF | 5,000 | 3,500 | 3,300 | 4,580 | 11,500 |
| AHCN-10000 | 10,000 | 200A KS10K SO.FF | 5,200 | 3,600 | 3,450 | 4,820 | 12,000 |
| AHCN-11000 | 11,000 | 200A KS10K SO.FF | 5,200 | 3,700 | 3,500 | 5,300 | 13,500 |
| AHCN-12000 | 12,000 | 200A KS10K SO.FF | 5,300 | 3,800 | 3,500 | 5,900 | 14,500 |
| AHCN-13000 | 13,000 | 250A KS10K SO.FF | 5,600 | 3,900 | 3,500 | 6,250 | 15,500 |
| AHCN-14000 | 14,000 | 250A KS10K SO.FF | 5,800 | 4,050 | 3,570 | 6,750 | 17,000 |
| AHCN-15000 | 15,000 | 250A KS10K SO.FF | 6,000 | 4,200 | 3,610 | 7,250 | 18,000 |